

Top	Item	Previous	Next
-----	------	----------	------

## SURFACE PLATE STRUCTURE IN LAMINATING DEVICE FOR GLASS SUBSTRATE FOR LIQUID CRYSTAL DISPLAY PLATE

**JP08076133**

<ul style="list-style-type: none"> <li>• <b>Patent Assignee</b> SHINETSU ENG CO LTD</li> <li>• <b>Inventor</b> SEKIKAWA TOSHIO; UCHIYAMA KAZUE; ISHIZAKA ICHIRO; KATAGIRI KIYOO</li> <li>• <b>International Patent Classification</b> G02F-001/13G02F-001/1339</li> </ul>	<ul style="list-style-type: none"> <li>• <b>Publication Information</b> JP8076133 A 19960322 [JP08076133]</li> <li>• <b>Priority Details</b> 1994JP-0209610 19940902</li> </ul>												
<ul style="list-style-type: none"> <li>• <b>FamPat family</b></li> </ul> <table style="width: 100%; border-collapse: collapse;"> <tr> <td style="width: 20%;">JP8076133</td> <td style="width: 5%;">A</td> <td style="width: 20%;">19960322</td> <td style="width: 5%;">[JP08076133]</td> </tr> <tr> <td>KR100206195</td> <td>B1</td> <td>19990701</td> <td>[KR100206195]</td> </tr> <tr> <td>JP3023282</td> <td>B2</td> <td>20000321</td> <td>[JP3023282]</td> </tr> </table>		JP8076133	A	19960322	[JP08076133]	KR100206195	B1	19990701	[KR100206195]	JP3023282	B2	20000321	[JP3023282]
JP8076133	A	19960322	[JP08076133]										
KR100206195	B1	19990701	[KR100206195]										
JP3023282	B2	20000321	[JP3023282]										

• **Abstract:**

(JP08076133)

**PURPOSE:** To provide a surface plate of a laminating device with which marks of upper and lower glass substrates are aligned and a sealing material between glass substrates can be uniformly pressed to make a const. gap between the upper and lower glass substrates even when the upper and lower glass substrates are inclined or tapered.

(JP08076133)

**CONSTITUTION:** A recessed part 21 is formed on the surface of a surface plate 19 facing a glass substrate while the peripheral edge 20 is left. The lower opening of the recessed part 21 is closed with a thin plate 22 and the edge of the thin plate 22 is adhered and fixed to the peripheral edge 20. Sucking holes are formed in proper positions of the thin plate 22 and each sucking hole is connected to an evacuating means installed in the surface plate main body 19. Further, an air supply means to the recessed part 21 is installed to the surface plate main body 19. The corner of the main body 19 is provided with a seeing-through part 30 to see the positioning mark in the glass substrate.

(JP08076133)

COPYRIGHT: (C)1996,JPO



© Questel Orbit

(19) 日本国特許庁 (J P)

(12) 公開特許公報 (A)

(11) 特許出願公開番号

特開平8-76133

(43) 公開日 平成8年(1996)3月22日

(51) Int.Cl. <sup>8</sup>	識別記号	庁内整理番号	F I	技術表示箇所
G 0 2 F 1/1339	5 0 5			

審査請求 未請求 請求項の数 2 O L (全 5 頁)

(21) 出願番号 特願平6-209610

(22) 出願日 平成6年(1994)9月2日

(71) 出願人 000190105  
 信越エンジニアリング株式会社  
 東京都千代田区神田錦町2丁目9番地

(72) 発明者 関川 利夫  
 東京都千代田区神田錦町2丁目9番地 信越エンジニアリング株式会社内

(72) 発明者 内山 一栄  
 東京都千代田区神田錦町2丁目9番地 信越エンジニアリング株式会社内

(72) 発明者 石坂 一朗  
 東京都千代田区神田錦町2丁目9番地 信越エンジニアリング株式会社内

(74) 代理人 弁理士 早川 政名

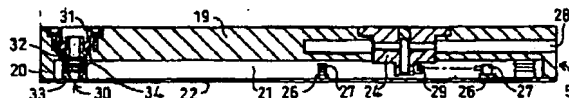
最終頁に続く

(54) 【発明の名称】 液晶表示板用ガラス基板の貼り合せ装置における定盤構造

(57) 【要約】

【目的】 上・下のガラス基板のマーク合せ及び上・下のガラス基板に傾斜やテーパが付いていても、ガラス基板間のシール材を均一に潰して、上・下のガラス基板間のギャップを一定にすることが出来る貼り合せ装置の定盤を提供することにある。

【構成】 金属製定盤本体19におけるガラス基板と対向する面に周囲縁20を残して凹部21を穿設し、その凹部の下面開口を薄板22で閉鎖すると共に、その薄板の周囲を前記周囲縁に接着固定し、且つその薄板の適宜箇所に吸着孔23を配設すると共に、各吸着孔は定盤本体に配設した真空手段に連絡し、更に定盤本体には前記凹部21への空気供給手段を装備すると共に、本体の角部にガラス基板の位置合せマークを透視し得る透視部30を設ける。



1

## 【特許請求の範囲】

【請求項1】 下定盤を備えた固定台板と、上定盤を備えた上下動する可動台板とからなる液晶表示板用ガラス基板の貼り合せ装置において、上・下定盤の少なくとも一方を金属製定盤本体におけるガラス基板と対向する面に周囲縁を残して凹部を穿設し、その凹部の下面開口を薄板で閉鎖すると共に、その薄板の周囲を前記周囲縁に接着固定し、且つその薄板の適宜箇所

に吸着孔を配設すると共に、各吸着孔は定盤本体に配設した真空手段に連絡し、更に定盤本体には前記凹部への空気供給手段を装備した構成としたことを特徴とする定盤構造。

【請求項2】 上記の矩形状をなした定盤本体の各角部に、ガラス基板のマーク合せを行う透視部を設けたことを特徴とする請求項1記載の液晶表示板用ガラス基板の貼り合せ装置における定盤構造。

## 【発明の詳細な説明】

【0001】

【産業上の利用分野】本発明は液晶表示板を構成するガラス基板（上下電極板）の貼り合せ装置に装備される上下定盤の改良に関する。

【0002】

【従来の技術】液晶表示板（LCD）は、透明導電性電極をコートした2枚のガラス基板間に数 $\mu\text{m}$ のスペーサを用いて所定の間隔に保ち、シール材で区画した内側の空間内に液晶を封入したもので、その2枚のガラス基板は位置合せマークによって狂いなく貼り合せられている。

【0003】ところで、従来の貼り合せ装置における2枚のガラス基板の貼り合せは、予じめガラス基板に施こされている位置合せマークを、X方向に移動する上定盤とY方向及び $\theta$ 方向に移動する下定盤を顕微鏡とカメラからなるマーク検出手段の検出データで駆動し移動調節して粗合せ及び微合せを行ない、マーク合せを完了した時点で2枚のガラス基板を加圧してシール材を潰し、上下のガラス基板間のギャップを一定にするものである。

【0004】上述した従来の貼り合せ装置における上・下定盤は金属材を加工して表面は平坦に仕上げられているが、上・下定盤の表面の平行度はミクロン単位の傾斜が付いていたり、貼り合せられる上・下のガラス基板の厚さにミクロン単位のテーパーが付いているため、貼り合せて形成される液晶表示板のガラス基板間のギャップを5~7 $\mu$ の間で一定にしようとしても、上・下のガラス基板a、bを加圧してシール材cを潰した時、シール材の潰れ方が不均一となり、上・下のガラス基板間のギャップは不均一になる。ガラス基板間のギャップが不均一である場合は、液晶表示板として完成したものは例えば色むらを発生し、不良品となるものである。

【0005】そこで、上述したような問題点を解決する為に金属製定盤に代えてエアバッグ様のものを上・下定盤の両方又は可動側の定盤に使用し、ガラス基板にテ

2

ーパが付いていても基板間のギャップを一定に確保する技術が開発されている。

【0006】

【発明が解決しようとする課題】しかしながら、上記したエアバッグ様のものでは貼り合せに供されるガラス基板を定盤側に吸着保持することができず、従って上・下ガラス基板を貼り合わせる前に行うマーク合せ作業は上記のエアバッグ定盤を備えた貼り合せ装置では出来ない。その為に、上・下のガラス基板のマーク合せは別の装置で行い、マーク合せを完了した二枚のガラス基板がズレないように樹脂系接着剤等を用いて仮止めし、その状態で前記した貼り合せ装置に掛けて貼り合せを行うことになる。因って、上記装置ではマーク合せの作業と貼り合せの作業を別々の装置で行わなければならないという不便があり、しかもマーク合せ工程から次の貼り合せ工程に移す為に仮止めという作業が必要となるなどの問題点を有する。

【0007】本発明は上述したような従来の技術が有する問題点を鑑みて成されたもので、その目的とするところは、上・下のガラス基板のマーク合せ及び上・下のガラス基板に傾斜やテーパーが付いていても、ガラス基板間のシール材を均一に潰して、上・下のガラス基板間のギャップを一定にすることが出来る貼り合せ装置の定盤を提供することにある。

【0008】

【課題を解決するための手段】上記の目的を達成する為に本発明が講じた技術的手段は、下定盤を備えた固定台板と、上定盤を備えた上下動する可動台板とからなる液晶表示板用ガラス基板の貼り合せ装置において、上・下定盤の少なくとも一方を金属製定盤本体におけるガラス基板と対向する面に周囲縁を残して凹部を穿設し、その凹部の下面開口を薄板で閉鎖すると共に、その薄板の周囲を前記周囲縁に接着固定し、且つその薄板の適宜箇所に吸着孔を配設すると共に、各吸着孔は定盤本体に配設した真空手段に連絡し、更に定盤本体には前記凹部への空気供給手段を装備した構成を特徴とする。

【0009】金属製定盤本体の凹部を閉鎖する薄板としては、板厚が30 $\mu$ 乃至200 $\mu$ の金属製薄板（例えばステンレス薄板）好ましくは100 $\mu$ のステンレス薄板、或いはヤング率の高い合成樹脂製薄板（例えばポリカーボネート製薄板）等が挙げられる。又、その薄板に設ける吸着孔は該薄板に孔を開け、その孔に金属製の管継手フランジを嵌合固着すると共に、その管継手フランジにミニチュア管継手を接続して構成し、そうしたミニチュア管継手は金属製定盤本体に配置したマニホールドの接続口と連絡配管して該吸着孔に真空吸着力が生じるようにしてある。

【0010】更に、金属製定盤本体の周囲縁の側面には凹部内と連通させて空気供給手段が接続配管され、その空気供給手段より送り込まれる空気によって凹部の開口

3

面を閉鎖する薄板を内部から加圧して膨出させ、ガラス基板を加圧する時に緩衝作用が生じるようにしてある。尚、ガラス基板を加圧して貼り合せするが、その加圧は上記した定盤を備えた可動台板が機械的に上下動しても、或いは上述したように凹部に送り込む空気圧で薄板の膨出量を可変させて加圧したり、又は前記した両者を組み合わせて行うなど何れでもよい。金属製定盤本体の各角部にはガラス基板のマーク合せに供する透視部を設ける。

【0011】

【作用】上記の手段によれば、貼り合せ装置における上・下定盤の少なくとも一方が、金属製定盤本体に周囲縁を残して凹部が穿設され、その凹部の開口面が薄板で閉鎖されると共に、その薄板の縁が周囲縁に接着固定され、更にその薄板に真空吸着手段と連絡する吸着孔が設けられているため、ガラス基板は吸着孔に発生する真空吸着力で吸引保持される。従って、ガラス基板に施されている位置合せマークの合せ作業が可能となる。

【0012】しかも、上記定盤における凹部内には空気供給手段によって空気を送り込み薄板を膨出させることで太鼓の皮のごとくなり、該定盤は緩衝機能を備えた定盤となる。従って、ガラス基板は緩衝作用を介して加圧され、それによりガラス基板のテーパや傾斜は凹部を閉鎖する薄板の緩衝作用で吸収され、シール材は均一に潰され、上・下ガラス基板間のギャップは一定となる。

【0013】

【実施例】以下、本発明に係る定盤を可動台板側のの上定盤に用いた実施例を図面に基いて説明すると、貼り合せ装置Aは、機枠1と、その機枠1内の下側に固定された固定台板2と、その固定台板2の上方に配置された可動台板3とから成り、固定台板2上には下側のガラス基板aを載保持する下定盤4が設けられ、可動台板3の下には上側のガラス基板bを吸着保持する上定盤5が設けられている。

【0014】固定台板2の上方に配置される可動台板3は、機枠1を構成する4本の支柱6に固着したガイドレール7に係合して上下方向に摺動する係合体8を介して上下動可能に取付けられ、その可動台板3の上面には2本の吊下杆9が平面略矩形状に配置起立されると共に、それら吊下杆9の上端は連結板10で連結し、且つ支柱6間に渡した横杆11を貫通する吊下杆9には横杆11と連結板10との間にスプリング12が弾圧装着されて、可動台板3が自重で最下死点まで降下しないように支持されている。又、可動台板3を強制的に押し下げて加圧するための駆動源としてはエアシリンダ13が用いられ、そのエアシリンダ13は横杆11に垂下固定されて伸縮ロッド13'の先端で可動台板3を押圧するようになっている。

【0015】固定台板2上に取付けられる下定盤4は、固定台板2上をY方向に摺動する下部材14と、その下部材14上に取付けられて水平回転する上部材15とで構成さ

4

れ、下部材14は固定台板2上に起立固定された2本の平行なガイドレール16に係合する係合体17を介して摺動可能に支持されている。又、下部材14に対して回転可能に支持される上部材15はベアリング18を介して支持されている。

【0016】可動台板3の下側にX方向に移動調節可能に取り付けられる上定盤5は、平面形状が矩形状をした金属製定盤本体19のガラス基板bと対向する面に周囲縁20をのこして所定深さの凹部21を穿設し、その凹部21の下面開口を薄板22で閉鎖すると共に、その薄板22の周囲は前記周囲縁20に接着固定する。又、その薄板22の表面には上下左右方向に等間隔をおいて吸着孔23を配設すると共に、各吸着孔23は定盤本体に配設したマニホールド24を介して真空手段に連絡されている。更に定盤本体19の周囲縁20の側面には前記凹部21内部と連絡する通孔25が開設され、その通孔25は空気供給手段に連結し、密閉状の凹部21に空気を送り込んで前記薄板22を膨出させるようになっている。

【0017】凹部21を閉鎖する薄板22は板厚が $30\mu\sim 200\mu$ 、好ましくは $100\mu$ のステンレス製薄板を用い、金属製定盤本体19と略同形状に成形し、その薄板22の周囲縁を定盤本体19の周囲縁20上面に接着剤で固定される。そして、その薄板22に対する吸着孔23の形成は、該薄板22に開けた孔に管継手フランジ26を固定し、その管継手フランジ26にミニチュア管継手27を接続固定して構成されている。そして、各吸着孔23のミニチュア管継手27は金属製定盤本体19の肉厚内に穿設し真空連絡孔28と連通させて取り付けられたマニホールド24の接続口29に耐圧ホース等を介して連結され、それによって吸着孔23に真空吸着力が発生するように構成されている。尚、図示したマニホールド24は4個の接続口29を備えて4個の吸着孔23に1個のマニホールド24が対応しているが、該接続口の個数は図示のものに限られるものではなく、3個或いは5個等任意であり、要は薄板22に設けられる吸着孔の個数との関係で決定される。勿論、吸着孔23の配置は薄板22の表面に均等に吸着力が生じるように設定する。

【0018】又、上記の上定盤5には各角部に上・下ガラス基板a、bのマーク合せを行うための透視部30が設けられている。その透視部30は、金属製定盤本体19の下面に張設した薄板22の上下方向への撓み移動に追従するようにするために金属製定盤本体19側にネジ止め固定するペローズサポータ31にペローズ接続金具32を嵌合組み付けし、他方薄板22には所定の口径の孔を開設し、薄板22の内側面には前記孔の中心と合致させてペローズ接続金具33が接着固定され、そのペローズ接続金具33と前記のペローズ接続金具32とに亘ってペローズ34が架設されている。尚、前記した合計4個の透視部30は夫々対角線上に位置する2個づつが対を成し、1組は粗合せマーク用、もう1組は微合せマーク用として使用される。

【0019】次に上記した定盤を備えた貼り合せ装置A

5

によるガラス基板の貼り合せに付いて説明すると、下定盤の上に下側のガラス基板 a を載せ、上定盤 5 の下面に上側のガラス基板 b を薄板 22 に配設した吸着孔に生じる吸着力によって吸着保持し、上定盤 5 が取り付けられた可動台板 3 をエアシリンダ 13 の作用によって押し下げ上側のガラス基板 b を下定盤 4 上の下側のガラス基板 a 表面に接触させ、その状態で顕微鏡とカメラからなるマーク検出手段の検出データによって上定盤 5 を X 方向、下定盤 4 を Y 方向及び  $\theta$  方向に移動調節して上・下ガラス基板の粗合せ、及び微合せを行う。上記のマーク合せは上定盤 5 の角部に設けた透視部 30 によって行われる。

【0020】以上の如くしてマーク合せを完了した時点で、可動台板 3 を更に下方に押し下げて上・下のガラス基板を加圧してシール材 c を潰し、両者を貼り合わせる。この時上定盤 5 は上記したように凹部の開口面を薄板 22 で閉鎖し、且つその凹部に空気が送り込み封入された緩衝構造をなしているため、上側のガラス基板 b はエアバッグで押し付けられるかたちとなり、それにより上・下ガラス基板に板厚の不揃い（テーバ）があっても、そのバラ付きは上定盤 5 の緩衝構造で吸収されて上のガラス基板 b には均一な分布荷重が作用し、シール材 c は均一に潰され、その結果上下のガラス基板間のギャップは一定に保たれ、高精度な貼り合せが達成される。

(図 5 参照)

【0021】

【発明の効果】本発明の液晶表示板用ガラス基板の貼り合せ装置に使用する定盤構造は以上の如く構成したので、上・下のガラス基板は緩衝構造を介して加圧され、それによりガラス基板の板厚の不揃い（テーバ）を吸収

6

出来、シール材を均一に潰すことが出来る。従って、上・下のガラス基板間のギャップが均一である高精度な貼り合せを実現し得る貼り合せ装置の定盤を提供することが可能となる。

【0022】又、請求項 2 の如く定盤の各角部に透視部を設けた場合は、貼り合せ前における上・下のガラス基板のマーク合せを該定盤によって行うことができ、マーク合せ完了後はそのまま加圧することで均一荷重分布で貼り合せを行うことができる。従って、マーク合せと板厚の不揃いを吸収しながらの貼り合せを連続して行うことが可能な定盤を提供することができる。

【図面の簡単な説明】

【図 1】本発明に係る定盤を装備した貼り合せ装置の一実施例を示す断面図である。

【図 2】貼り合せ装置に装備される定盤を示す一部切欠平面図である。

【図 3】図 2 の (3) - (3) 線に沿える縦断面図である。

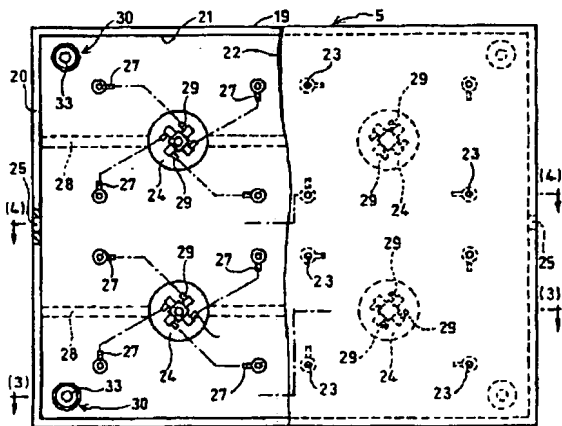
【図 4】図 2 の (4) - (4) 線に沿える縦断面図である。

【図 5】上記の定盤によるガラス基板の貼り合せ動作を示す説明図である。

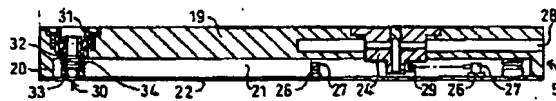
【符号の説明】

- |            |              |
|------------|--------------|
| A...貼り合せ装置 | 2...固定台板     |
| 3...可動台板   | 4...下定盤      |
| 5...上定盤    | 19...金属製定盤本体 |
| 20...周囲縁   | 21...凹部      |
| 22...薄板    | 23...吸着孔     |
| 30...透視部   |              |

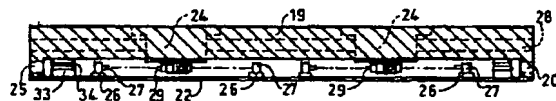
【図 2】



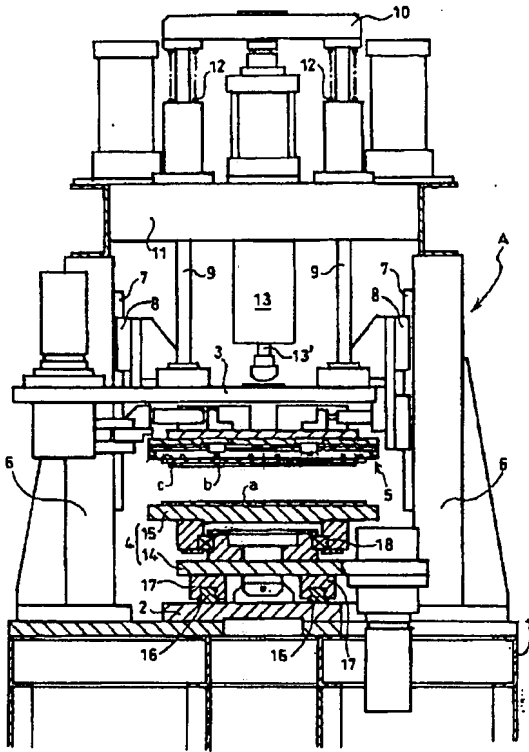
【図 3】



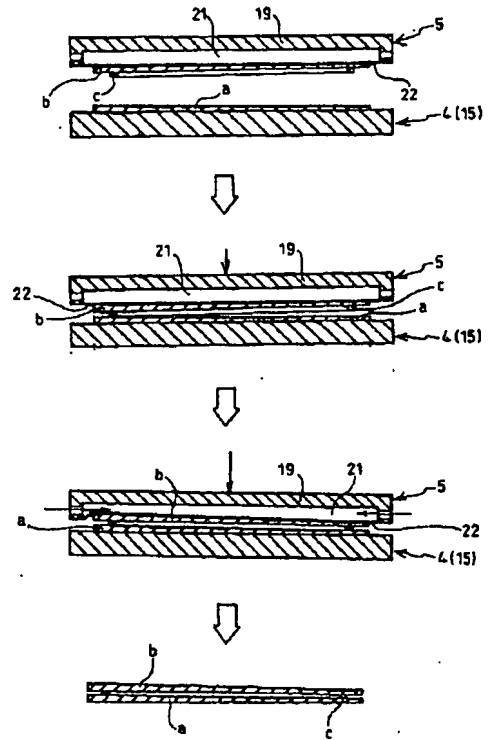
【図 4】



【図1】



【図5】



フロントページの続き

(72)発明者 片桐 清男

東京都千代田区神田錦町2丁目9番地 信  
越エンジニアリング株式会社内